



**IMER
GROUP**

IMER GROUP



TRConseil®

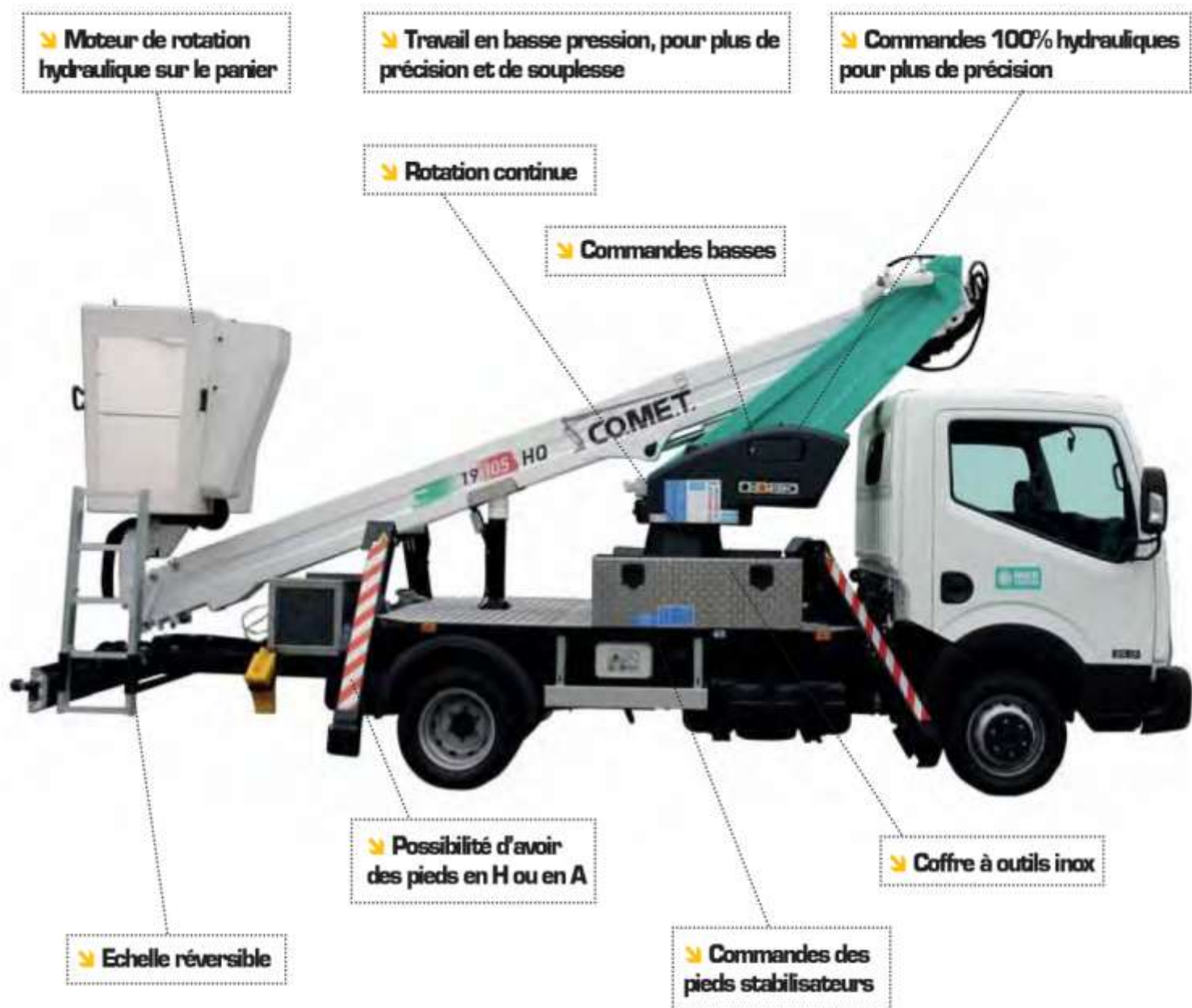
www.TRConseil.com

04 67 58 38 57

TÉLESCOPIQUES



NACELLES SUR VL EUROSFILO DE 13 À 19 M



➤ Moteur de rotation hydraulique sur le panier

➤ Travail en basse pression, pour plus de précision et de souplesse

➤ Commandes 100% hydrauliques pour plus de précision

➤ Rotation continue

➤ Commandes basses

➤ Echelle réversible

➤ Possibilité d'avoir des pieds en H ou en A

➤ Coffre à outils inox

➤ Commandes des pieds stabilisateurs

➤ Equipements standards

Commandes hydrauliques basse pression
 Priorité des commandes du panier
 Attaches pour les ceintures de sécurité sur le panier
 Kit clapets de sécurité sur les cylindres
 Pompe manuelle pour descente d'urgence
 Limiteur de charge sur le panier
 Alarme si la prise de force est activée
 Filtre en pression
 Allumage/Extinction du moteur depuis le panier
 Fin de course des stabilisateurs à terre
 Rotation du panier 90° + 90°
 Panier en aluminium
 Nivellement hydraulique du panier
 Compteur d'heures
 Gyrophare
 2 casques de protection
 2 ceintures de sécurité
 2 paires de gants
 Protections latérales pare-cyclistes
 Prise air/eau
 Prise électrique 220 V - 30 mA
 2 coffres à outils 1100 x 340 x 350 mm
 4 cales stabilisatrices et supports de cales

+ Options

Electro-pompe d'urgence 12/24 V
 Electro-pompe auxiliaire 220 V / 50 Hz
 Phare blanc orientable
 Ridelles rabattables H. 100 mm
 Ridelles rabattables H. 200 mm
 Ridelles fixes H. 100 mm
 Ridelles fixes H. 200 mm
 Personnalisation peinture
 Isolation nacelle + 5000 V
 Porte-poteaux / Porte-échelle av./ar. démontable
 Inclinomètre avec alarme sonore
 Panier en fibre de verre
 Triflash



TRConseil®
www.TRConseil.com
04 67 58 38 57



➤ Echelle réversible



➤ Commandes basses

- 3 marques de porteurs :
 - > Nissan
 - > Renault
 - > Iveco
 - > Autres sur demande

Charge utile 200 kg sur tous les modèles

Tous les flexibles sont dans les mâts

Panier fibre pour isolement électrique jusqu'à 5000 V (en option)



Protection pare cycliste

Rangements pour cales

Prise électrique 220 V avec 30 mA pour alimentation dans le panier



Trappe de commandes

Ouverture de la trappe avec système de coupure pour commande panier



Prise électrique 220 V

Prise électrique 220 V sur tous les modèles



Prise de force

Prise de force électrique avec déclenchement automatique



Commandes du panier

Commandes avec prise électrique 220 V



Commandes stabilisateurs

Une commande pour chaque pied stabilisateur



Voyants prise de force

Voyants de fonction de la prise de force

LES ÉQUIPEMENTS DISPONIBLES POUR EUROSILO



↳ Réservoir hydraulique

Intégré directement dans le châssis



↳ Moteur hydraulique

Moteur de rotation hydraulique du panier



↳ Coffre à outils Inox

Tous les modèles sont équipés d'un coffre à outils



↳ Capteurs de charge

Uniquement sur les 17 et 19 m.
Les autres modèles sont équipés d'un limiteur de poids



↳ Facilité d'accès

Poignées et arceau rabattable sur le panier



↳ Circuit air/eau

Prise air/ eau haut/ bas de série sur chaque modèle

↳ Pieds en H ou en A

Certains modèles peuvent être équipés de pieds en :

- > H : pieds droits dans le gabarit
- > A : pieds en biais pour plus de déport

LES ÉQUIPEMENTS OPTIONNELS POUR EUROSILO



↳ Triflash

Triflash (1 gyrophare + triangle) relevage manuel ou Triflash (1 feu à éclat + triangle) relevage manuel - homologation autoroute



↳ Sortie hydraulique

Pour l'utilisation d'un accessoire



↳ Panier aluminium



↳ Option électrique



↳ Ridelles

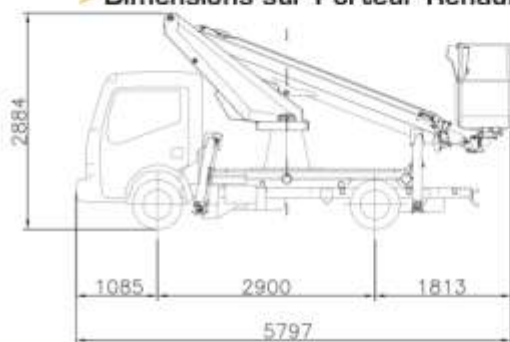
Ridelles fixes ou rabattables

NACELLES SUR VL EUROSILO

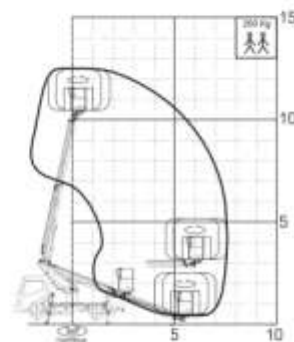
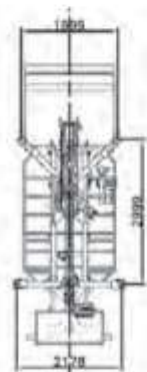
Eurofilo 13/2/7.5 HQ

		kg 		
12.5 m	7.5 m	200 kg	360°	90° + 90°

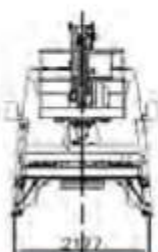
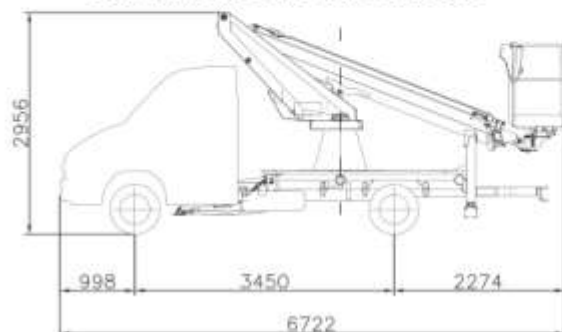
> Dimensions sur Porteur Renault ou Nissan



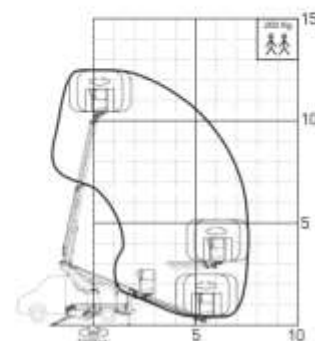
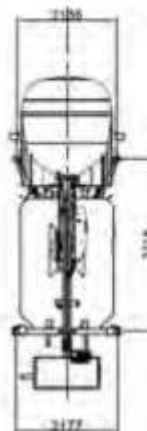
Pieds en H



> Dimensions sur Porteur Iveco



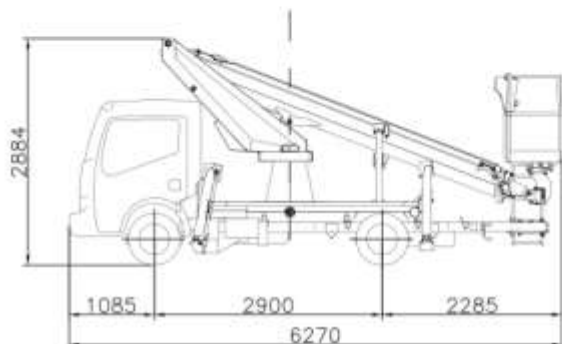
Pieds en H



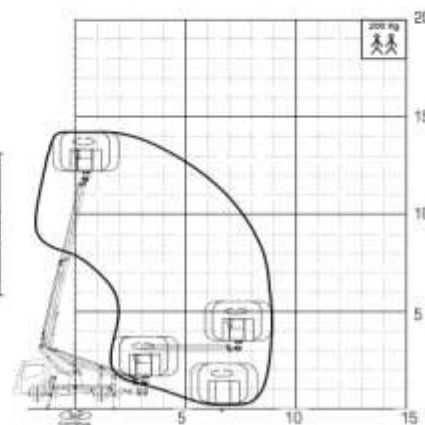
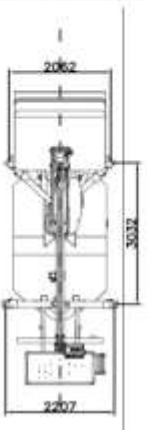
Eurofilo 14/2/9 HQ

		kg 		
14 m	9 m	200 kg	360°	90° + 90°

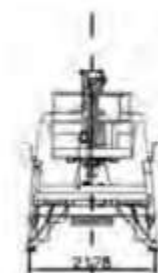
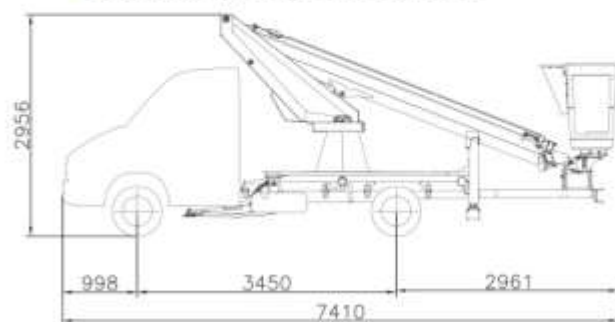
> Dimensions sur Porteur Renault ou Nissan



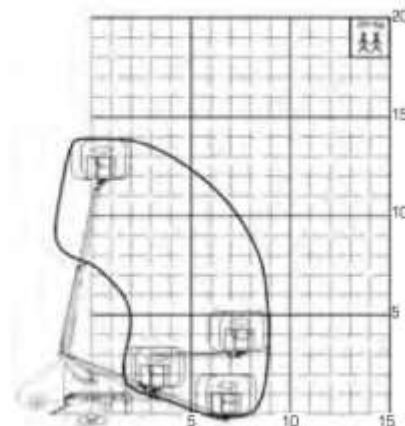
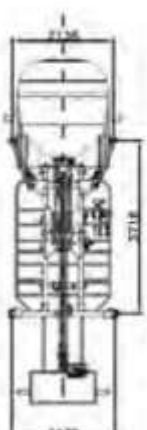
Pieds en H



> Dimensions sur Porteur Iveco



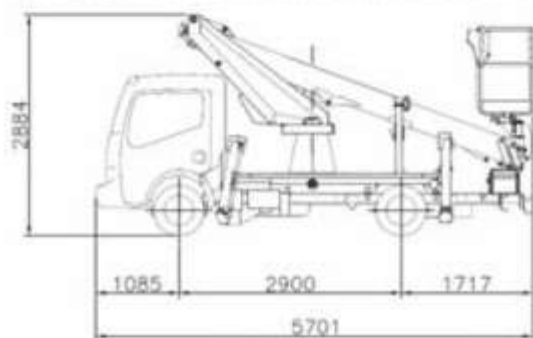
Pieds en H



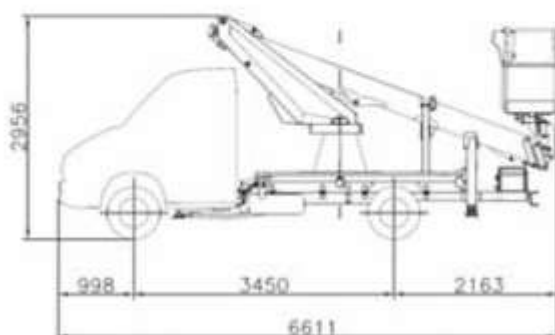
NACELLES SUR VL EUROSILO

Eurofilo 17/2/7(8.5) HQ

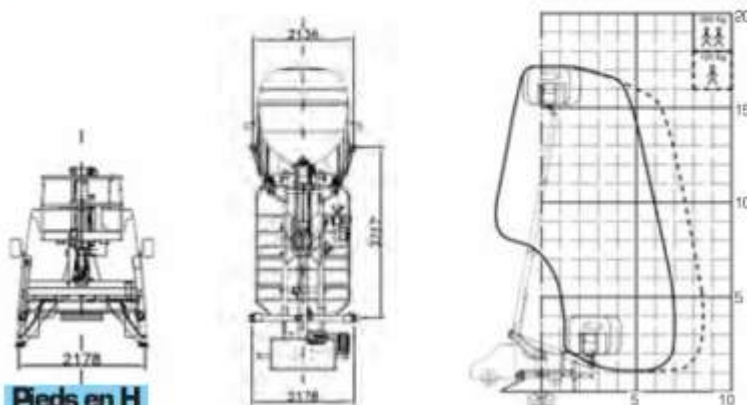
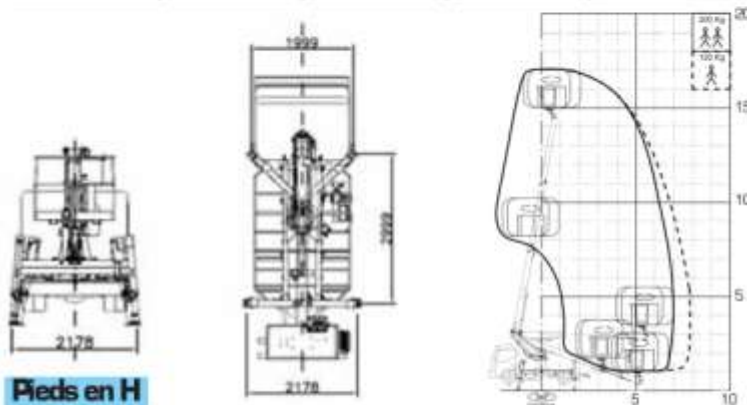
➤ Dimensions sur Porteur Renault ou Nissan



➤ Dimensions sur Porteur Iveco

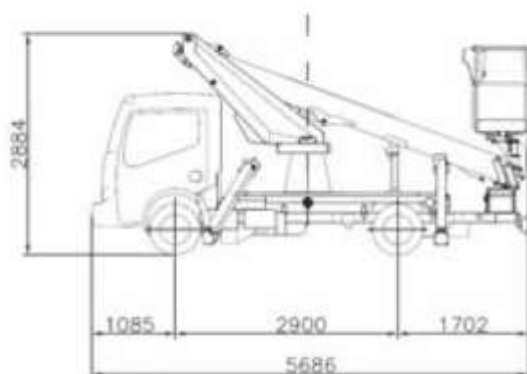


		kg		
17 m	7 m	200 kg	360°	90° + 90°

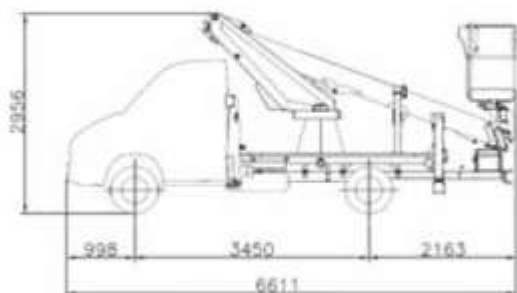


Eurofilo 17/2/9(11) HQ

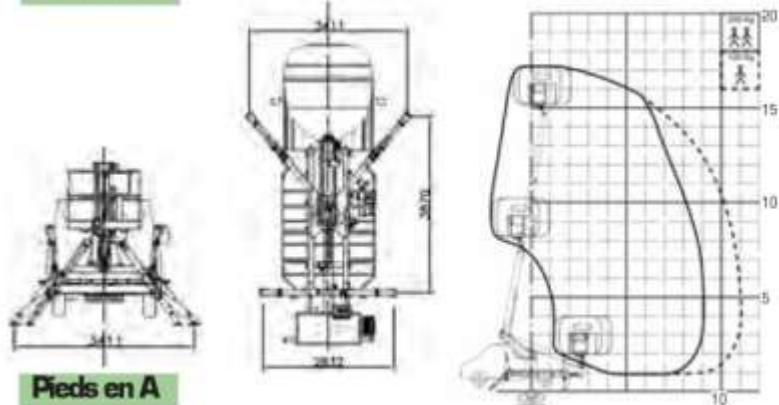
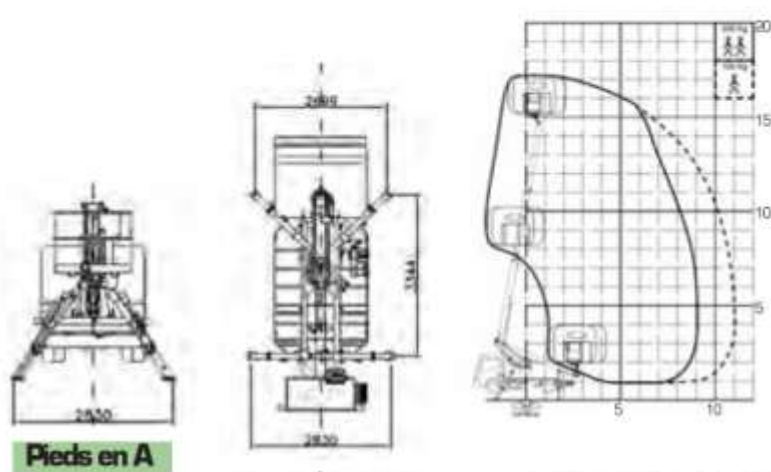
➤ Dimensions sur Porteur Renault ou Nissan



➤ Dimensions sur Porteur Iveco



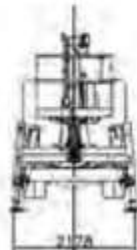
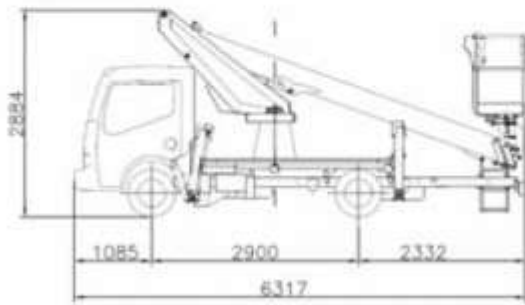
		kg		
17 m	9 m	200 kg	360°	90° + 90°



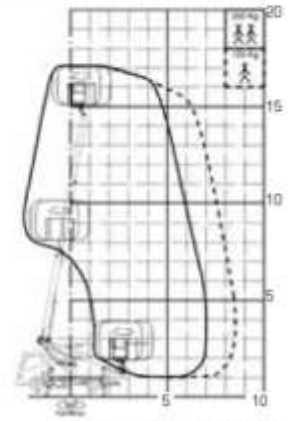
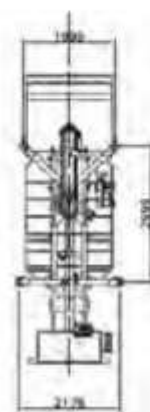
Eurofilo 19/2/7(8.5) HQ

		kg 		
19 m	7 m	200 kg	360°	90° + 90°

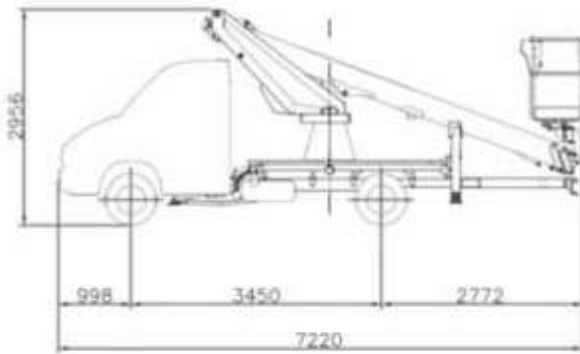
> Dimensions sur Porteur Renault ou Nissan



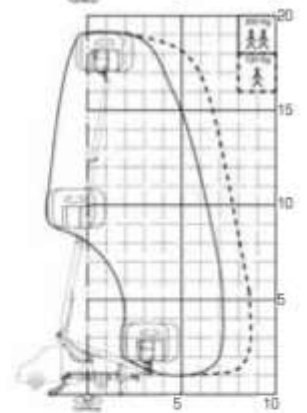
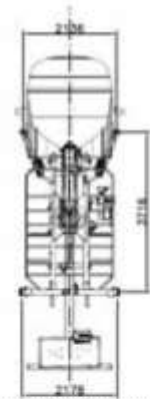
Pieds en H



> Dimensions sur Porteur Iveco



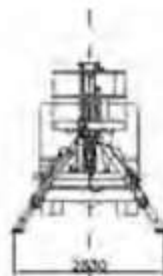
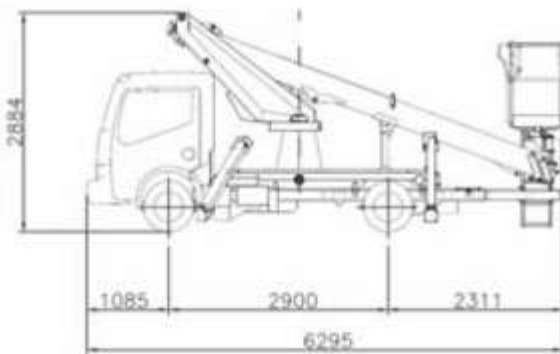
Pieds en H



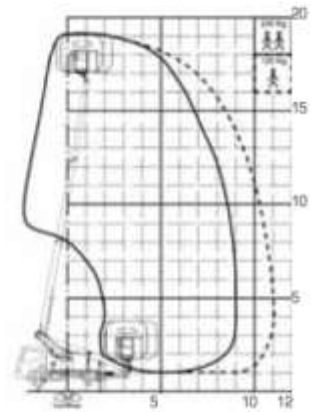
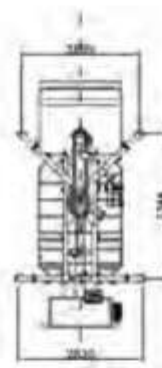
Eurofilo 19/2/9(11) HQ

		kg 		
19 m	9 m	200 kg	360°	90° + 90°

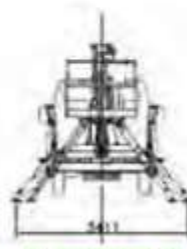
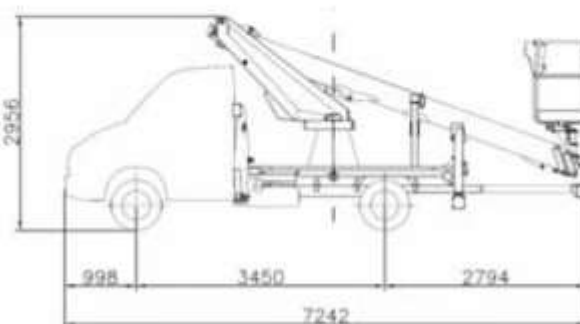
> Dimensions sur Porteur Renault ou Nissan



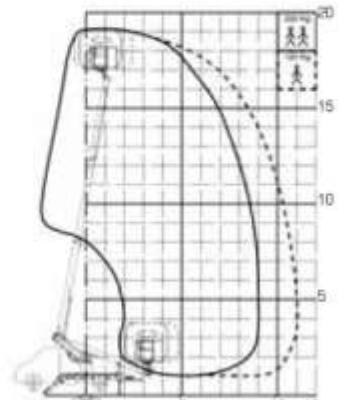
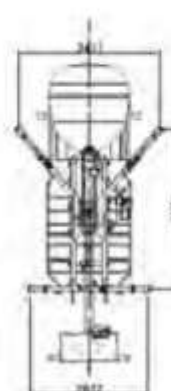
Pieds en A



> Dimensions sur Porteur Iveco



Pieds en A





IMER
GROUP

IMER GROUP

NACELLE ARTICULÉES SUR VL EUROSKY 14/2/6/HQ JIB

PORTEUR PIAGGIO

➤ Charge utile 200 kg
sur tous les modèles

➤ Prise électrique 220 V
dans le panier

➤ Bras télescopique et
double pantographe

➤ Rotation continue à 360°



➤ Bras articulé terminal JIB pour dépasser tous
les obstacles et atteindre les positions les plus
défavorables sur les toits et les balcons

➤ Commandes basses

➤ Commandes des pieds stabilisateurs

➤ Travail en basse pression, pour plus de précision et de souplesse

➤ Equipements standards

Commandes hydrauliques à basse pression
Soupapes de blocage sur chaque cylindre
Bouton d'arrêt d'urgence
Commande à distance du moteur du véhicule
depuis le panier
4 stabilisateurs hydrauliques
Rotation du panier 90° + 90°
Rotation de la tourelle à 360° en continu
Panier en aluminium 1400 x 600 x 1100 mm
Nivellement automatique du panier
Compteur d'heures
Gyrophare
2 casques de protection
2 harnais de sécurité avec mousqueton
2 paires de gants
2 lunettes
Prise électrique 230 V - 30 mA
1 coffre à outils 400 x 300 x 300 mm
4 cales stabilisatrices et supports de cales
Protections latérales pare-cyclistes
Triflash

+ Options

Electro-pompe d'urgence 12/24 V
Phare blanc orientable
Personnalisation peinture
Panier en fibre de verre
Isolation nacelle < 5000 V
Porte-cônes
Prises hydrauliques
Prise électrique 12/24 V dans le panier
Cales roues
Moteur électrique supplémentaire 230 V
pour opération en intérieur



TRConseil®

www.TRConseil.com

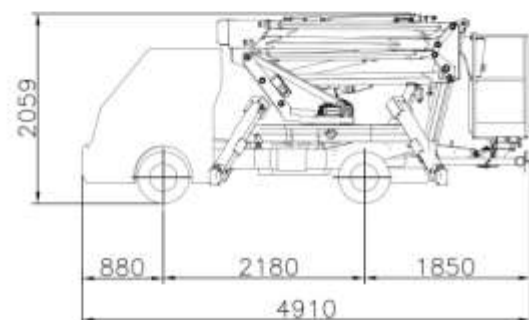
04 67 58 38 57

NACELLE ARTICULÉES EUROSKY 14/2/6 HQ JIB

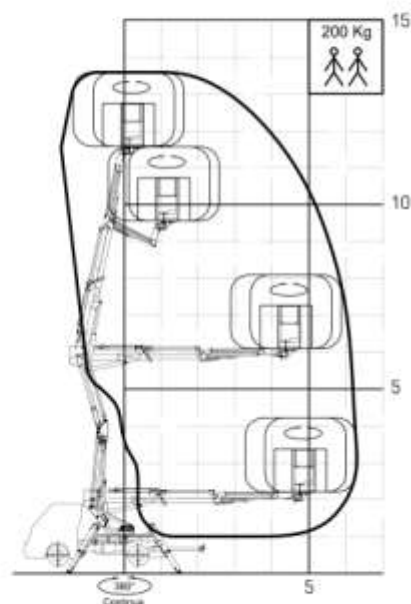
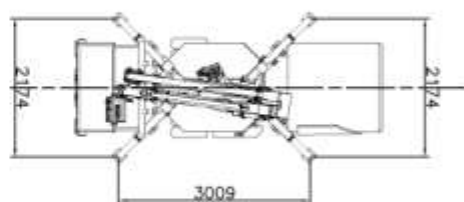
EUROSKY 14/2/6 HQ JIB

Porteur PIAGGIO

		kg 		
14 m	6 m	200 kg	360°	90° + 90°



Largeur pieds non déployés :
1740 mm



Pieds en A

> A : pieds en biais pour plus de déport.



TRConseil®

www.TRConseil.com

04 67 58 38 57



IMER GROUP



TRConseil®
www.TRConseil.com
04 67 58 38 57

ARTICULÉES



NACELLES SUR VL EUROSKY DE 18 À 22 M

NACELLES SUR VL EUROSKY

➤ Moteur de rotation hydraulique sur le panier

➤ Travail en basse pression, pour plus de précision et de souplesse

➤ Commandes basses

➤ Rotation continue

➤ Anti écrasement cabine d'origine



➤ Echelle réversible

➤ Nacelle avec tourelle haute pour plus de compacité en longueur

➤ Commandes des pieds stabilisateurs

➤ Coffre à outils inox

➤ Equipements standards

- Commandes hydrauliques
- Priorité des commandes du panier
- Attaches pour les ceintures de sécurité sur le panier
- Kit clapets de sécurité sur les cylindres
- Pompe manuelle pour descente d'urgence
- Limiteur de charge sur le panier
- Alarme si la prise de force est activée
- Filtre en pression
- Allumage/Extinction du moteur depuis le panier
- Fin de course des stabilisateurs à terre
- Rotation du panier 90° + 90°
- Panier en aluminium
- Nivellement hydraulique du panier
- Compteur d'heures
- Gyrophare
- 2 casques de protection
- 2 ceintures de sécurité
- 2 paires de gants
- Protections latérales pare-cyclistes
- Prise air/eau
- Prise électrique 220 V - 30 mA
- 2 coffres à outils 1100 x 340 x 350 mm
- 4 cales stabilisatrices et supports de cales

+ Options

- Electro-pompe d'urgence 12/24 V
- Electro-pompe auxiliaire 220 V / 50 Hz
- Phare blanc orientable
- Ridelles rabattables H. 100 mm
- Ridelles rabattables H. 200 mm
- Ridelles fixes H. 100 mm
- Ridelles fixes H. 200 mm
- Personnalisation peinture
- Isolation nacelle + 5000 V
- Porte-poteaux / Porte-échelle av./ar. démontable
- Inclinomètre avec alarme sonore
- Panier en fibre de verre
- Triflash



➤ Echelle réversible



➤ Commandes basses

3 marques de porteurs :

- > Nissan
- > Renault
- > Iveco
- > Autres sur demande

Tous les flexibles sont dans les mâts

Charge utile 200 kg sur tous les modèles

Panier fibre pour isolement électrique jusqu'à 5000 V (en option)



Barre pare cycliste

Rangements pour cales

Prise électrique 220 V avec 30 mA pour alimentation dans le panier



Trappe de commandes

Ouverture de la trappe avec système de coupure pour commande panier



Prise électrique 220 V

Prise électrique 220 V sur tous les modèles



Prise de force

Prise de force électrique avec déclenchement automatique



Commandes du panier

Commandes avec prise électrique 220 V



Commandes stabilisateurs

Une commande pour chaque pied stabilisateur



Voyants prise de force

Voyants de fonction de la prise de force

LES ÉQUIPEMENTS DISPONIBLES POUR **EUROSKY**



↳ Réservoir hydraulique

Intégré directement dans le châssis



↳ Moteur hydraulique

Moteur de rotation hydraulique du panier



↳ Tourelle basse

Les modèles 20/ 2/ 9 HQ et 21/ 2/ 10 HQ JIB sont équipés d'une tourelle basse pour moins de hauteur



↳ Capteurs de charge

Uniquement sur les 17 et 19 m. Les autres modèles sont équipés d'un limiteur de poids



↳ Facilité d'accès

Poignées et arceau rabattable sur le panier



↳ Circuit air/eau

Prise air/ eau haut/ bas de série sur chaque modèle

↳ Pieds en H ou en A

Certains modèles peuvent être équipés de pieds en :

> H : pieds droits dans le gabarit

> A : pieds en biais pour plus de déport

LES ÉQUIPEMENTS OPTIONNELS POUR **EUROSKY**



↳ Triflash

Triflash (1 gyrophare + triangle) relevage manuel ou Triflash (1 feu à éclat + triangle) relevage manuel - homologation autoroute



↳ Sortie hydraulique

Pour l'utilisation d'un accessoire



↳ Panier aluminium



↳ Option électrique



↳ Ridelles

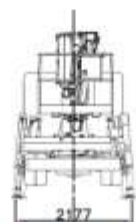
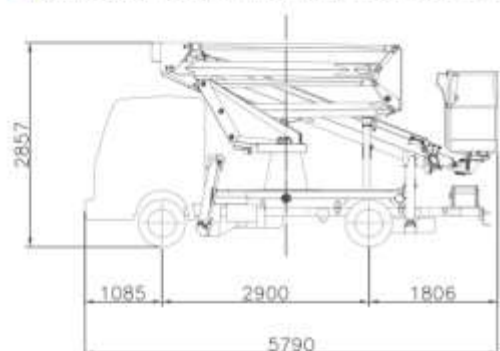
Ridelles fixes ou rabattables

NACELLES SUR VL EUROSKY

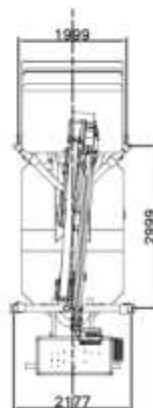
Eurosky 18/2/7.5 HQ

		kg		
17,5 m	7,5 m	200 kg	360°	90° + 90°

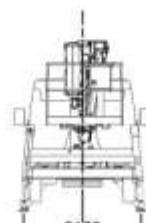
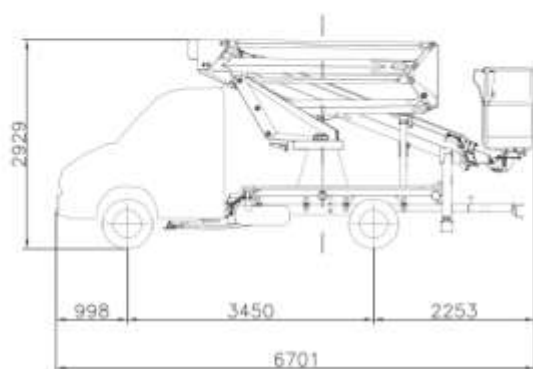
> Dimensions sur Porteur Renault ou Nissan



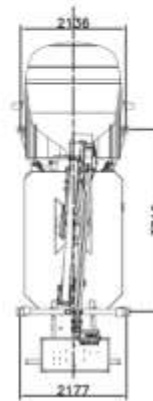
Pieds en H



> Dimensions sur Porteur Iveco



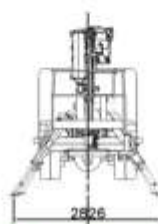
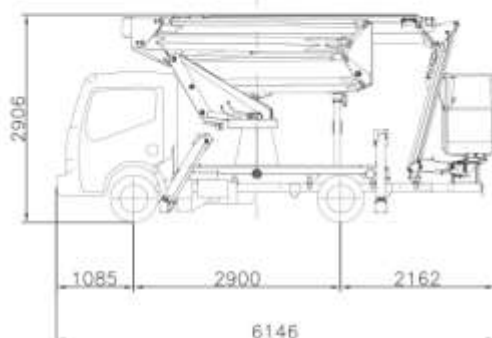
Pieds en H



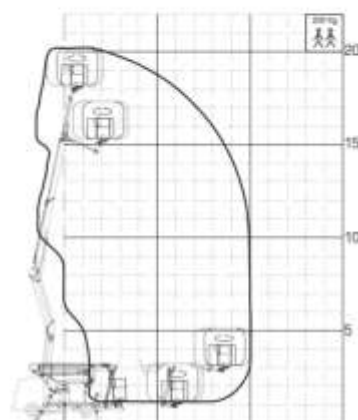
Eurosky 20/2/10 JIB HQ

		kg		
20,2 m	10 m	200 kg	360°	90° + 90°

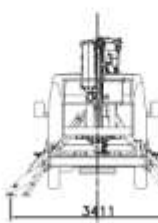
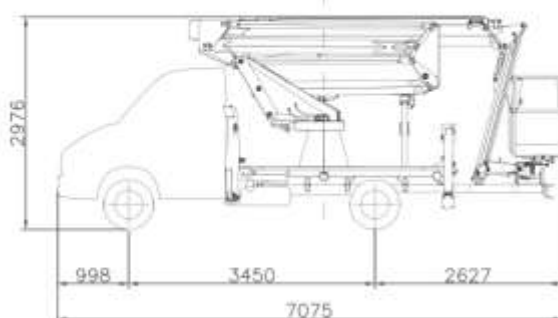
> Dimensions sur Porteur Renault ou Nissan



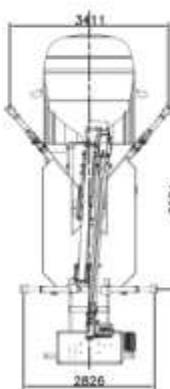
Pieds en A



> Dimensions sur Porteur Iveco



Pieds en A

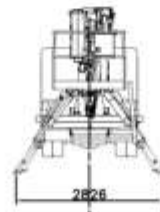
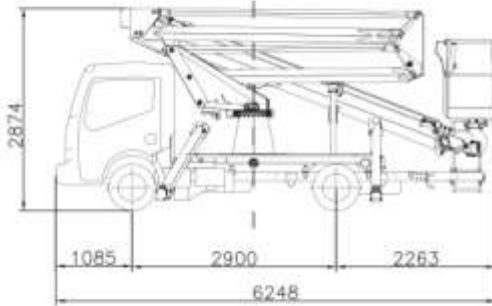


NACELLES SUR VL **EUROSKY**

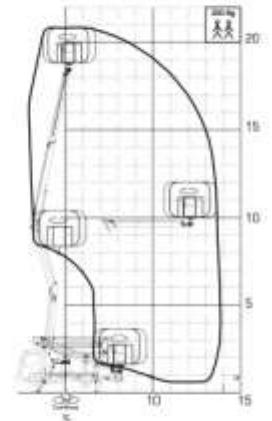
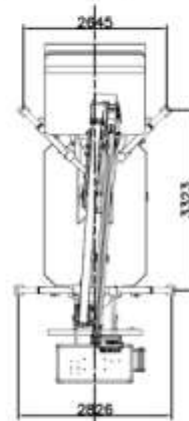
Eurosky 21/2/9 HQ

		kg		
21 m	9 m	200 kg	360°	90° + 90°

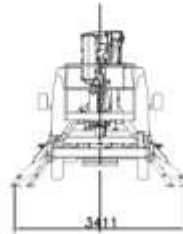
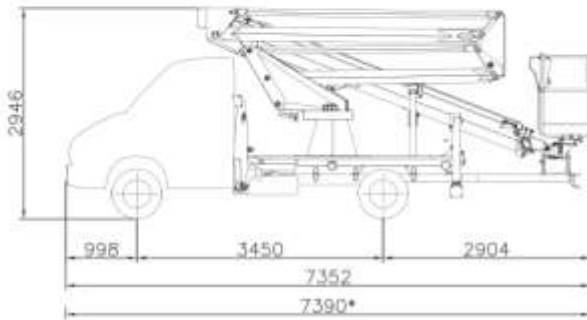
> Dimensions sur Porteur Renault ou Nissan



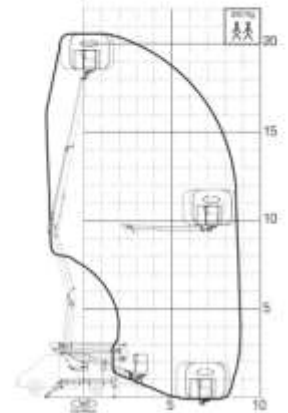
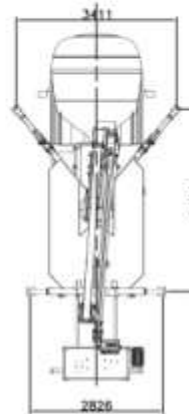
Pieds en A



> Dimensions sur Porteur Iveco



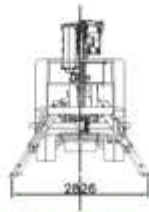
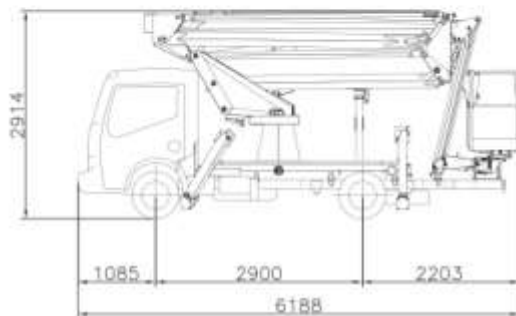
Pieds en A



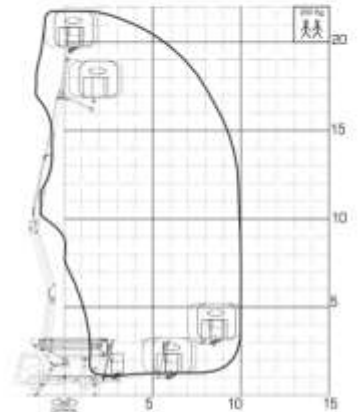
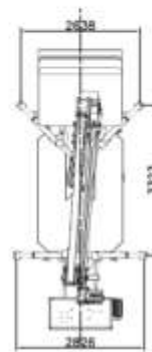
Eurosky 22/2/10 JIB HQ

		kg		
22 m	10 m	200 kg	360°	90° + 90°

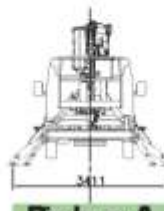
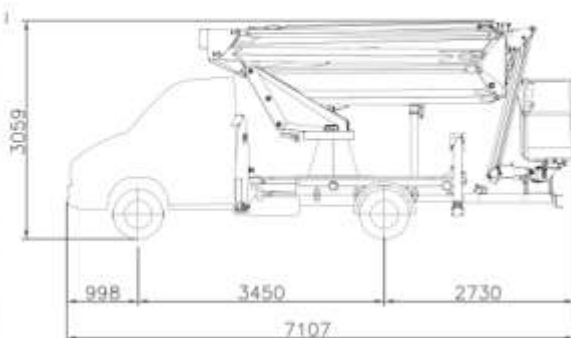
> Dimensions sur Porteur Renault ou Nissan



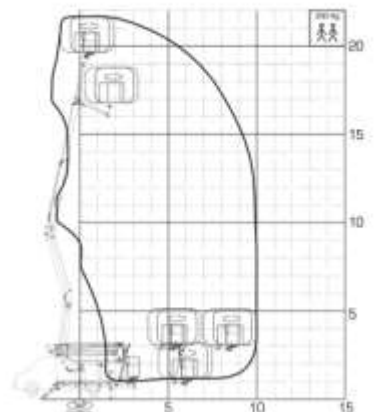
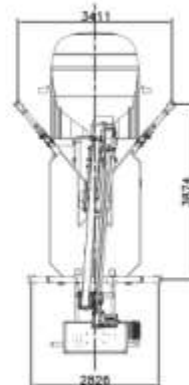
Pieds en A



> Dimensions sur Porteur Iveco



Pieds en A

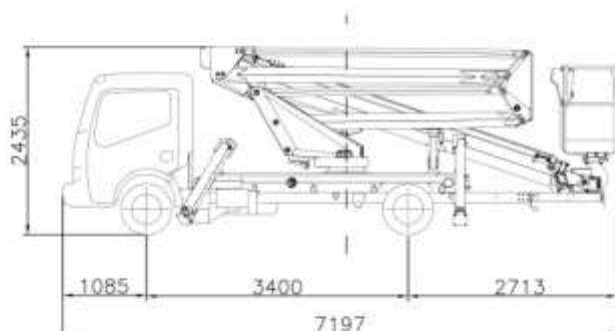


NACELLES SUR VL **EUROSKY** SUR TOURELLE ABAISSÉE

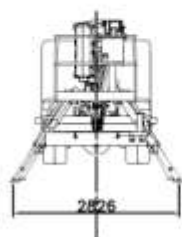
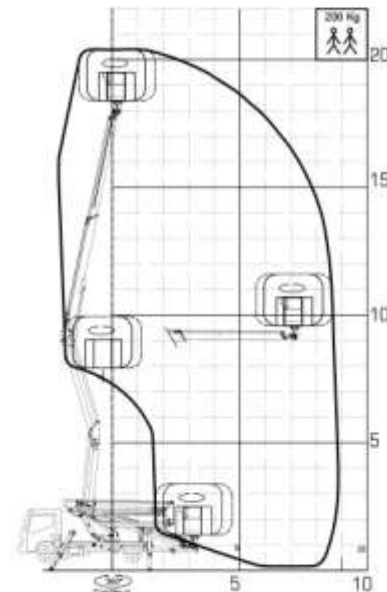
Eurosky 20/2/9 HQ

		kg 		
20.5 m	9 m	200 kg	360 °	90° + 90°

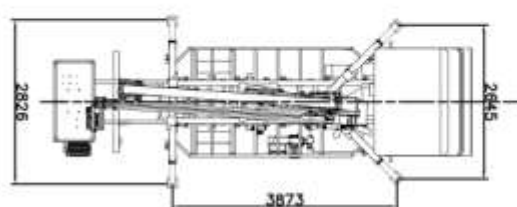
> Dimensions sur Porteur Renault ou Nissan








40 cm
de moins
en hauteur



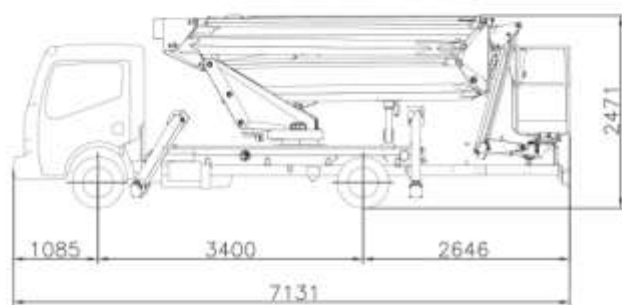
Pieds en A



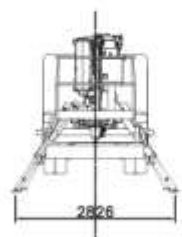
Eurosky 21/2/9.5 JIB HQ

		kg 		
21 m	9.5 m	200 kg	360 °	90° + 90°

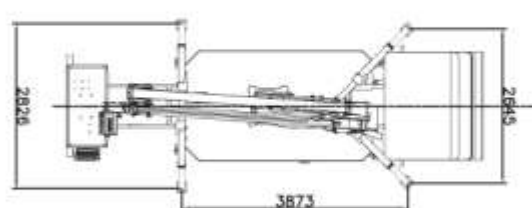
> Dimensions sur Porteur Renault ou Nissan



40 cm
de moins
en hauteur



Pieds en A



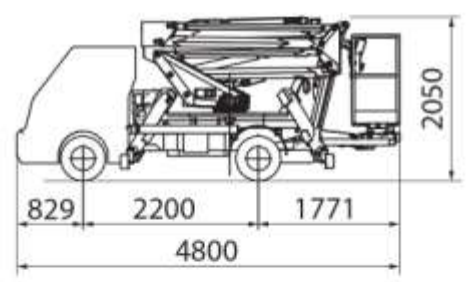
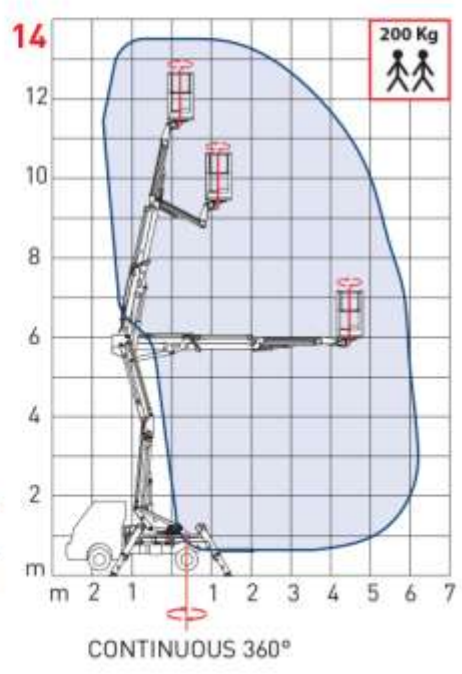


IMER GROUP

NOUVEAU camion nacelle 14/2/6 HQ JIB sur porteur PIAGGIO



- Maximum performances, grande hauteur de travail et déport latéral en mini camion
- Il n'y a pas besoin de quelconque dispositif de limitation du déport latéral
- Double pantographe pour atteindre une hauteur de dépassement de 6 mt
- Bras télescopique
- Bras articulé terminal "JIB" pour atteindre les positions les plus défavorables sur les toits et les balcons
- Rotation continue de la tourelle de 360° sans aucune limitation pour tout le diagramme de travail (14/16)
- Commandes totalement hydrauliques proportionnelles à basse pression dans la nacelle pour consentir une grande précision dans les mouvements - système à longue durée et bas frais de maintenance
- Rotation de la nacelle pour travailler avec un maximum de confort même dans les positions les plus difficiles
- Prise électrique 220V dans la nacelle
- Commande à distance du moteur du véhicule dans le panier
- Moteur auxiliaire optionnel pour alimenter la nacelle sans utiliser le moteur du véhicule
- Soupapes de blocage sur chaque cylindre
- Compte-heures dans la cabine
- Voyant pour signaler le retour des béquilles pour déplacer en toute sécurité
- Camion avec minimum PTAC 2,2 ton



14 mt.	6 mt.	200 kg	360°	90°+ 90°

TRConseil®
www.TRConseil.com
04 67 58 38 57

Les caractéristiques et données techniques peuvent être modifiées par le constructeur sans engager sa responsabilité, ni celle du distributeur. Photos non contractuelles. Avril 2015.



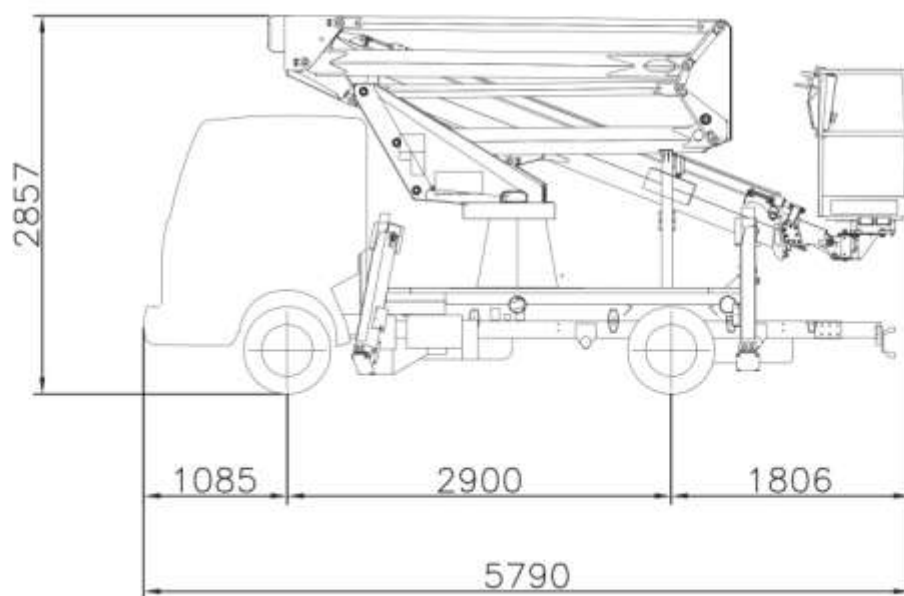
**IMER
GROUP**

IMER GROUP

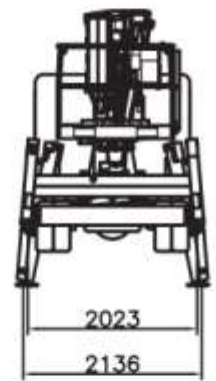
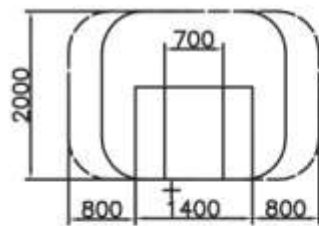
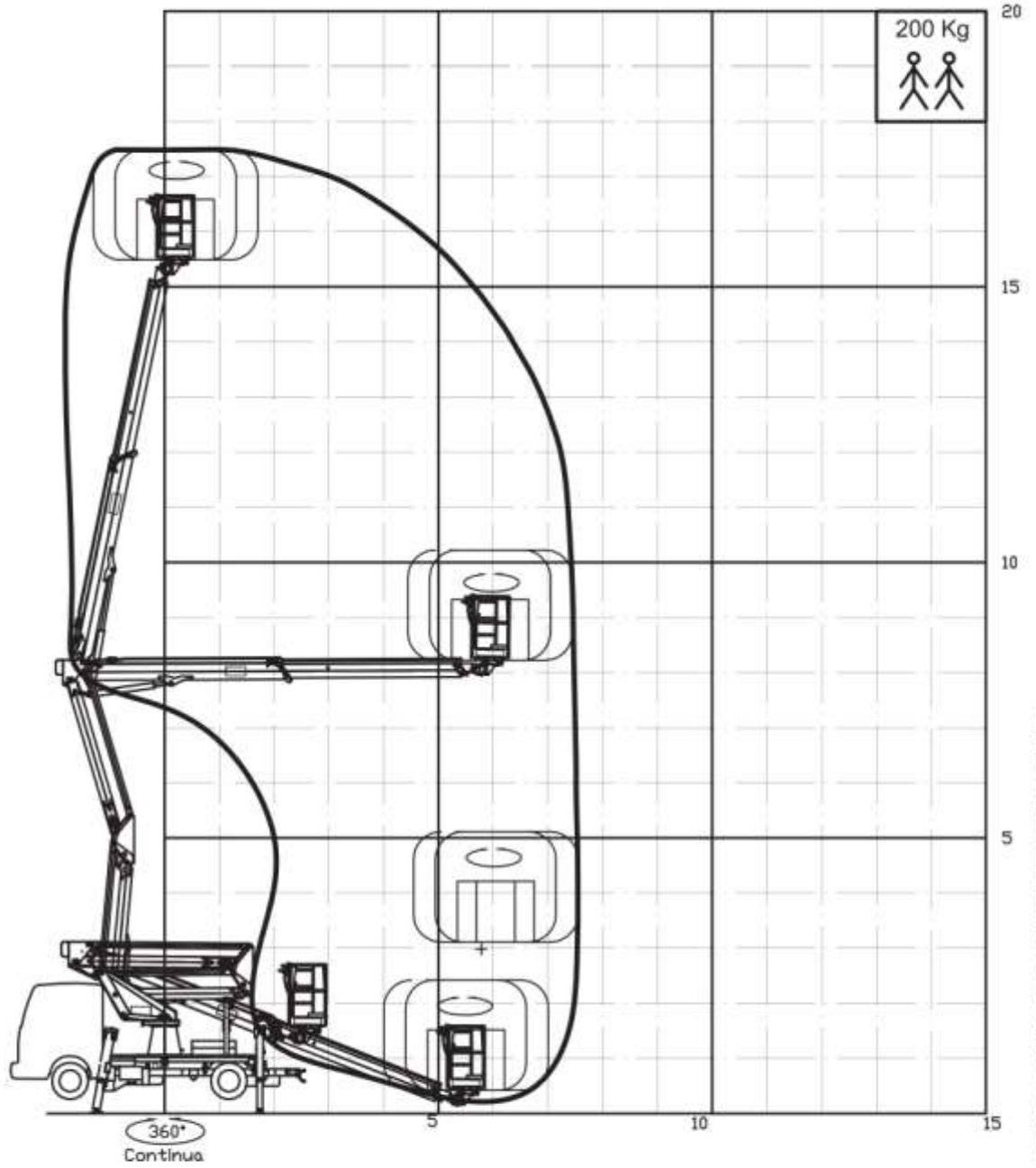
NOUVEAU camion nacelle 18/2/7.5 HQ sur porteur NISSAN CABSTAR



Photo 18/2/7.5 HQ sur porteur IVECO DAILY



Camion Nacelle		18/2/7.5 HQ
Hauteur de travail	m	17,5
Charge utile	kg	200
Etendue latérale maxi	m	7,5
Longueur	mm	5 790
Largeur	mm	2 200
Largeur maxi en travail	mm	2 417
Hauteur maxi en travail	mm	2 857
Articulation bras inférieur	°	0 - 85
Articulation bras supérieur	°	- 23 + 80
Poids	kg	3 275
Portée résiduelle	kg	225
Pompe hydraulique		12 l/min - 180 bar - 850 trs/min
Cycle complet de manoeuvre	min	5,30

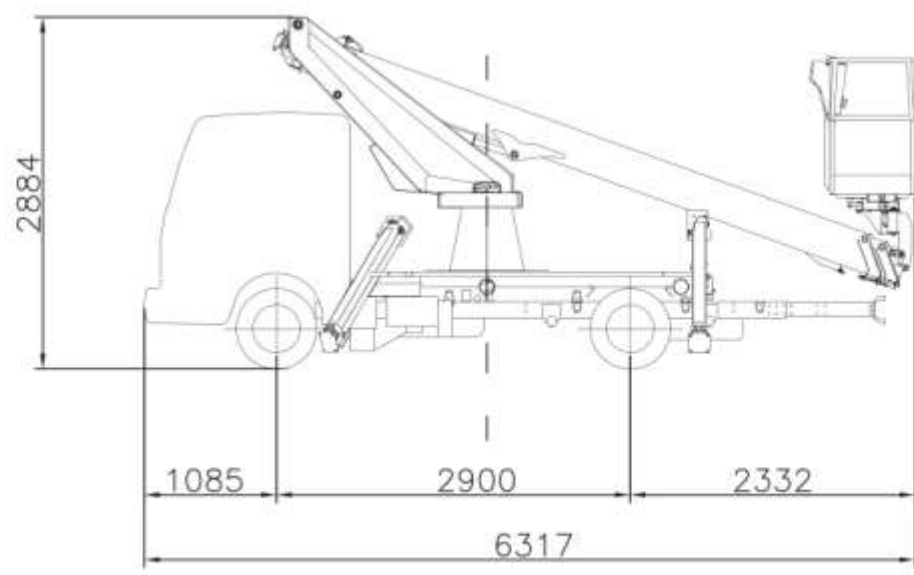


Les caractéristiques et données techniques peuvent être modifiées par le constructeur sans engager sa responsabilité, ni celle du distributeur. Photos non contractuelles. Avril 2015.

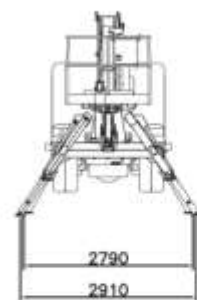
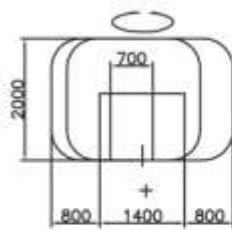
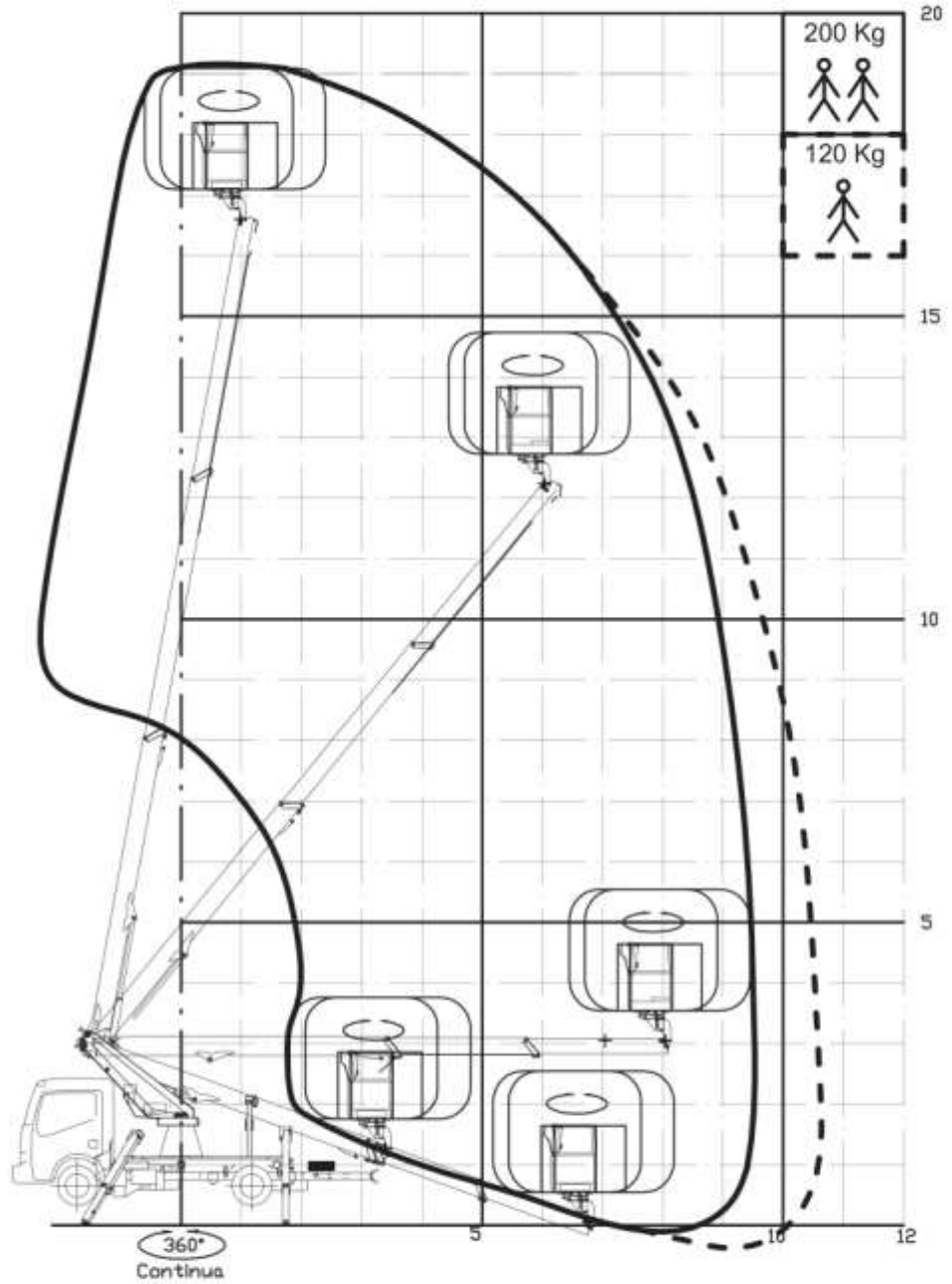


IMER GROUP

NOUVEAU camion nacelle
19/2/9.5 (10.5) HQ sur porteur NISSAN CABSTAR



Camion Nacelle		19/2/9.5 (10.5) HQ
Hauteur de travail	m	19
Charge utile	kg	200
Etendue latérale maxi	m	9.5
Longueur	mm	6 317
Largeur	mm	2 200
Largeur maxi en travail	mm	3 082
Hauteur maxi en travail	mm	2 884
Articulation bras supérieur	°	- 23 + 80
Poids	kg	3 350
Portée résiduelle	kg	150
Pompe hydraulique		12 l/min - 180 bar - 850 trs/min
Cycle complet de manoeuvre	min	5.30





**IMER
GROUP**

IMER GROUP

NACELLE X4



TRConseil®

www.TRConseil.com

04 67 58 38 57

↳ **Charge utile 150 kg
(1 personne)**

↳ **Pantographe + bras articulé-télescopique**

↳ **Commandes
entièrement
hydrauliques**

↳ **Rotation de la tourelle à 180°**



↳ **L'espace arrière du fourgon est libre pour permettre
le transport d'outils ou d'autres matériels**

↳ Equipements standards

- Commandes 100% hydrauliques
- Bouton d'arrêt d'urgence
- 2 stabilisateurs hydrauliques en A
- Arrêt et démarrage du moteur du véhicule dans le panier
- Voyant pour signaler le retour des béquilles
- Soupapes de blocage sur chaque cylindre
- Pantographe
- Bras articulé-télescopique
- Rotation de la tourelle à 180°
- Panier en aluminium 800 x 700 x 1100 mm
- Compteur d'heures
- Prise électrique 230 V dans le panier
- 1 casque de protection
- 1 harnais de sécurité avec mousqueton
- 1 paire de gants
- 1 lunette
- 2 cales stabilisatrices et support de cales
- 1 prise air/eau

+ Options

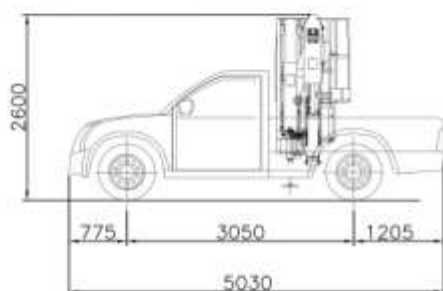
- Electro-pompe d'urgence 12/24 V*
- Phare blanc orientable*
- Prise électrique 12/24 V dans le panier*
- Boîte à outils pendant hors du panier*
- Moteur électrique supplémentaire 230 V pour opérations en intérieur*
- Porte-panneaux avec 4 compartiments*
- Porte-cônes*
- Gale roue*
- Cellules de charge*
- Personnalisation peinture*
- Panier en fibre de verre*
- Isolation nacelle < 5000 V*
- Gyrophare*
- Triflash*

NACELLE X4

X4

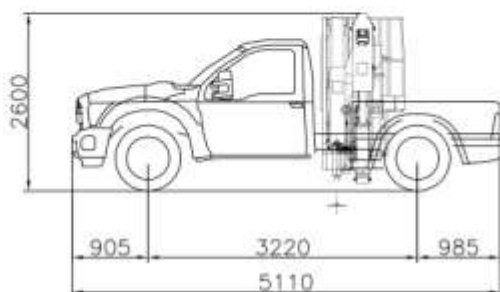
Exemple de véhicule :

> Porteur ISUZU SINGLE CAB

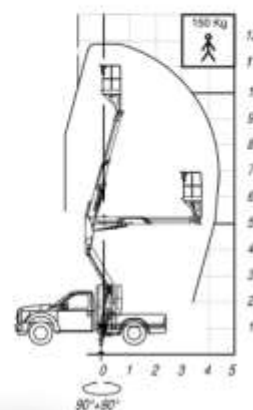
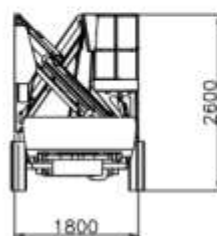
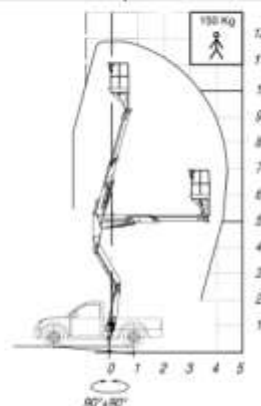
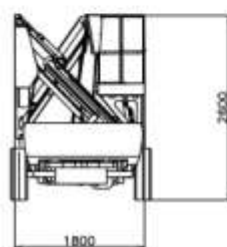


Exemple de véhicule :

> Porteur FORD RANGER XL SINGLE CAB 4x2



		kg		
12 m	4,5 m	150 kg	180°	-





IMER GROUP

NACELLE X VAN

Charge utile 200 kg

Hauteur de travail : 12m

Accès facile au panier

Pantographe et bras articulé-télescopique



Stabilité et sécurité maximale garanties par des stabilisateurs en gabarit

Rotation de la tourelle à 180°

Commandes entièrement hydrauliques

Différentes tailles de caisses disponibles

Equipements standards

- Commandes entièrement hydrauliques
- Bouton d'arrêt d'urgence
- 4 stabilisateurs hydrauliques
- Arrêt et démarrage du moteur du véhicule dans le panier
- Prise de force électrique
- Kit voyant encombrement arrière
- Pantographe
- Bras articulé-télescopique
- Rotation de la tourelle à 180°
- Panier en aluminium 1000 x 700 x 1100 mm
- Compteur d'heures
- Prise électrique 230 V dans le panier
- 2 Coffres à outils 1100 x 340 x 350 mm en acier inox
- 2 casques de protection
- 2 harnais de sécurité avec mousqueton
- 2 paires de gants
- 2 lunettes
- 4 cales stabilisatrices et supports de cales
- 1 prise air/eau
- Protections latérales pare-cyclistes
- Garde boue arrière

+ Options

- Electro-pompe d'urgence 12/24 V
- Phare blanc orientable
- Prise électrique 12/24 V dans le panier
- Boîte à outils pendant hors du panier
- Moteur électrique supplémentaire 230 V pour opérations en intérieur
- Porte-panneaux avec 4 compartiments
- Porte-cônes
- Cale roue
- Cellules de charge
- Prise hydraulique dans le châssis
- Prise hydraulique dans le panier
- Personnalisation peinture
- Panier en fibre de verre
- Isolation nacelle < 5000 V
- Gyrophare
- Triflash

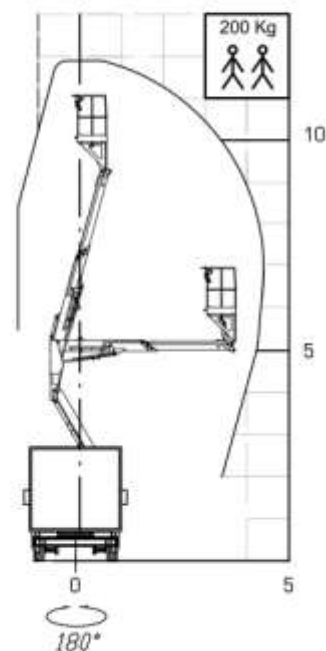
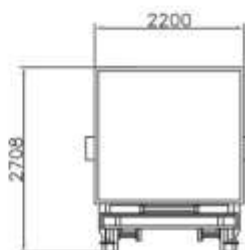
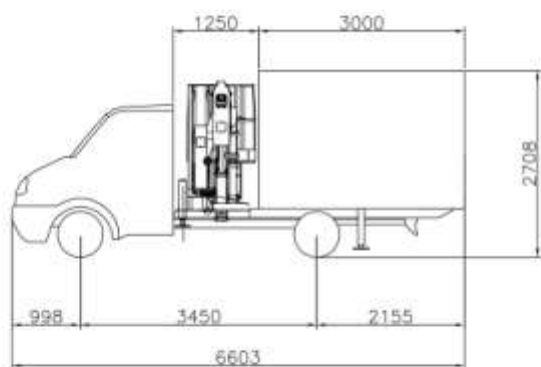


TRConseil®
www.TRConseil.com
04 67 58 38 57

NACELLE X VAN

X VAN

		kg		
12 m	4,5 m	200 kg	180°	-

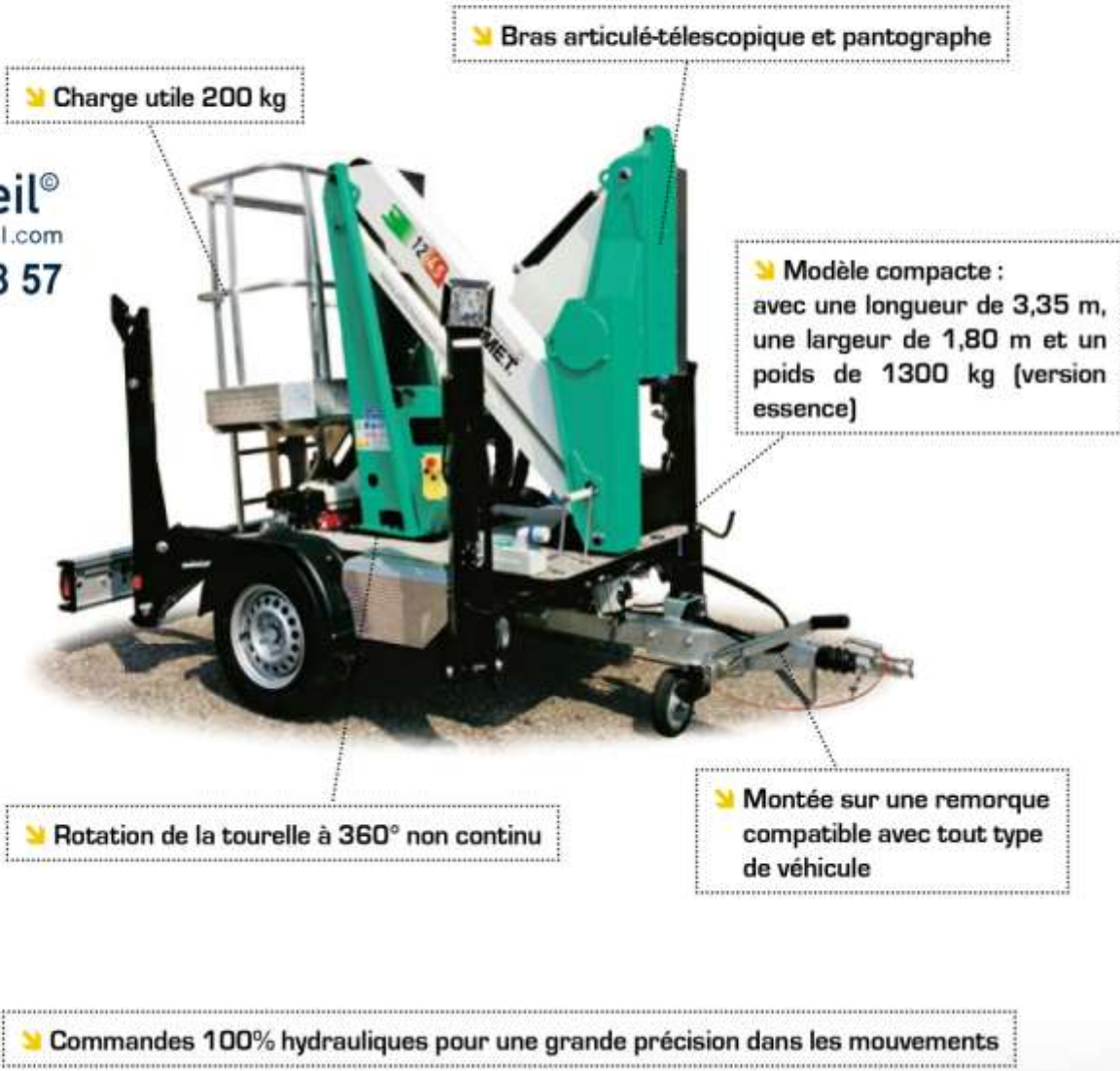


 **TRConseil**[®]
www.TRConseil.com
04 67 58 38 57



NACELLE X TRAILER

VERSION ESSENCE
OU VERSION ÉLECTRIQUE AVEC BATTERIES 24 V (4x6V)



IMER GROUP

TRConseil®
www.TRConseil.com
04 67 58 38 57

↘ Equipements standards

- Commandes 100% hydrauliques
- Bouton d'arrêt d'urgence
- 4 stabilisateurs hydrauliques
- Arrêt et démarrage du moteur du véhicule dans le panier
- Pantographe
- Bras articulé-télescopique
- Rotation de la tourelle à 360°
- Panier en aluminium 1000 x 700 x 1100 mm
- Compteur d'heures
- Prise électrique 230 V dans le panier
- 2 casques de protection
- 2 harnais de sécurité avec mousqueton
- 2 paires de gants
- 2 lunettes
- 4 cales stabilisatrices et supports de cales
- 1 prise air/eau

+ Options

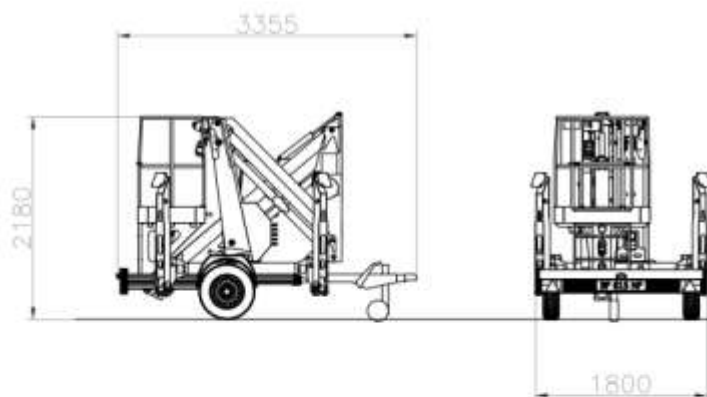
- Electro-pompe d'urgence 12/24 V
- Phare blanc orientable
- Prise électrique 12/24 V dans le panier
- Boîte à outils pendant hors du panier
- Porte-panneaux avec 4 compartiments
- Moteur électrique supplémentaire 230 V pour opérations en intérieur
- Porte-cônes
- Cale roue
- Cellules de charge
- Personnalisation peinture
- Panier en fibre de verre
- Isolation nacelle < 5000 V
- Mover optionnel pour pouvoir positionner la plateforme sans utiliser un véhicule

NACELLE X TRAILER

X TRAILER

		kg 		
12 m	4,5 m	200 kg	360°	-

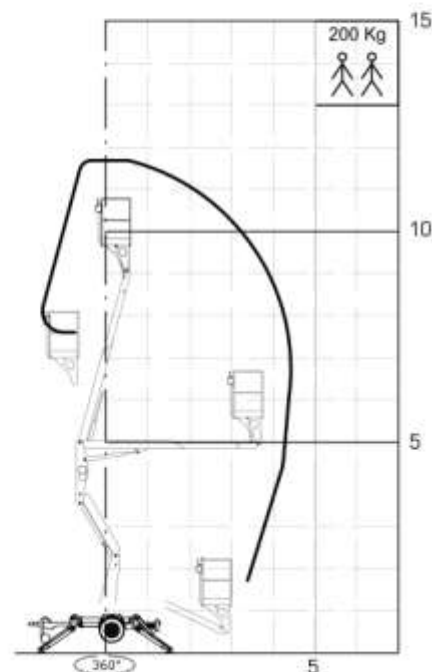
- > Version essence
- > Version électrique avec batteries 24 V (4x6V)



Pieds en A

> A : pieds en biais pour plus de déport.

Largeur pieds déployés :
3200 mm



TRConseil®

www.TRConseil.com

04 67 58 38 57